

EINZIGARTIGKEIT



PRT-1100-19.0 DE Presentazione RM120

GRIN[®]
CAMBIA LA TUA PROSPETTIVA



RM 1 2 0
A U F S I T Z M Ä H E R

GRIN Mähdeck: EINZIGARTIG und INNOVATIV.

- Drei getrennte GRIN Schnittgehäuse, um das patentierte Mähsystem zu optimieren.
 - Geschlossenes Mähdeck, um das Mähsystem zu schützen.
 - Geschützte Keilriemen, aber leicht zugänglich für einfache Wartung.
 - Schalldämmung, die den Lärmpegel sehr verringert.

**MÄHEN
OHNE FANGKORB
KEINE ABFÄLLE**





> Die Bequemlichkeit von Zero-Turn mit der Manövrierfähigkeit der Joystick-Steuerung.

> HAUPTMERKMALE



>SCHNITTBREITE
120 cm



>SCHNITTHÖHE
von 50 bis 170 mm



>ALLGEMEINE GRÖÖE
(Länge x Breite x Höhe):
238 x 135 x 127cm



>LEERGEWICHT
485 Kg



>TANKKAPAZITÄT
+30 L



>MAX. GESCHWINDIGKEIT
12 km\h



>VORDERRAD
11" Straight Rib



>HINTERRAD
**20" Turf Smart
20" Super Lug**



>MOTOR
Briggs&Stratton Commercial
8270 724 ccm - 20PS



RM 120
A U F S I T Z M Ä H E R

> **BEDIENELEMENTE**

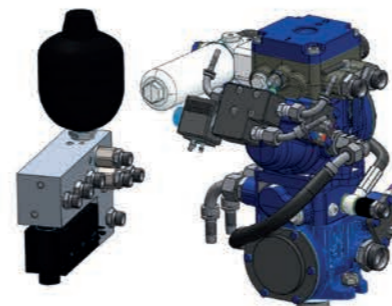
- > HYDRAULIK-JOYSTICK
- > KNOPF FÜR SCHNELLES AUFHEBEN
- > GESCHWINDIGKEITSBEGRENZER
- > MULTIFUNKTIONSDISPLAY
- > ELEKTRONISCHE SCHNITTHÖHENVERSTELLUNG



EINZIGARTIGKEIT >SCHUTZRAMM



> **HYDRAULIKSYSTEM**

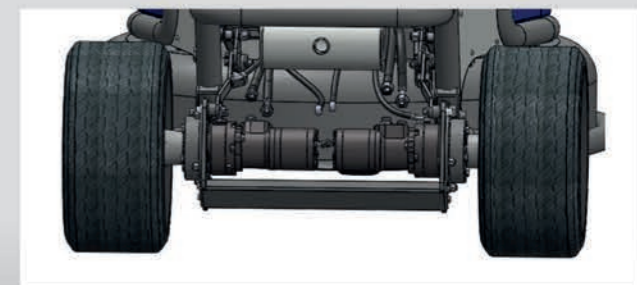


> **AUSSTATTUNG:**

- > Speisepumpe
- > 2 übereinanderliegende Pumpen
- > Hebepumpe
- > Akkumulator für Notentriegelung der Bremse

> **HYDRAULIKANTRIEB**

> 2 unabhängige Motoren 320 ccm



> 2 hydraulische Negativ-Bremsen