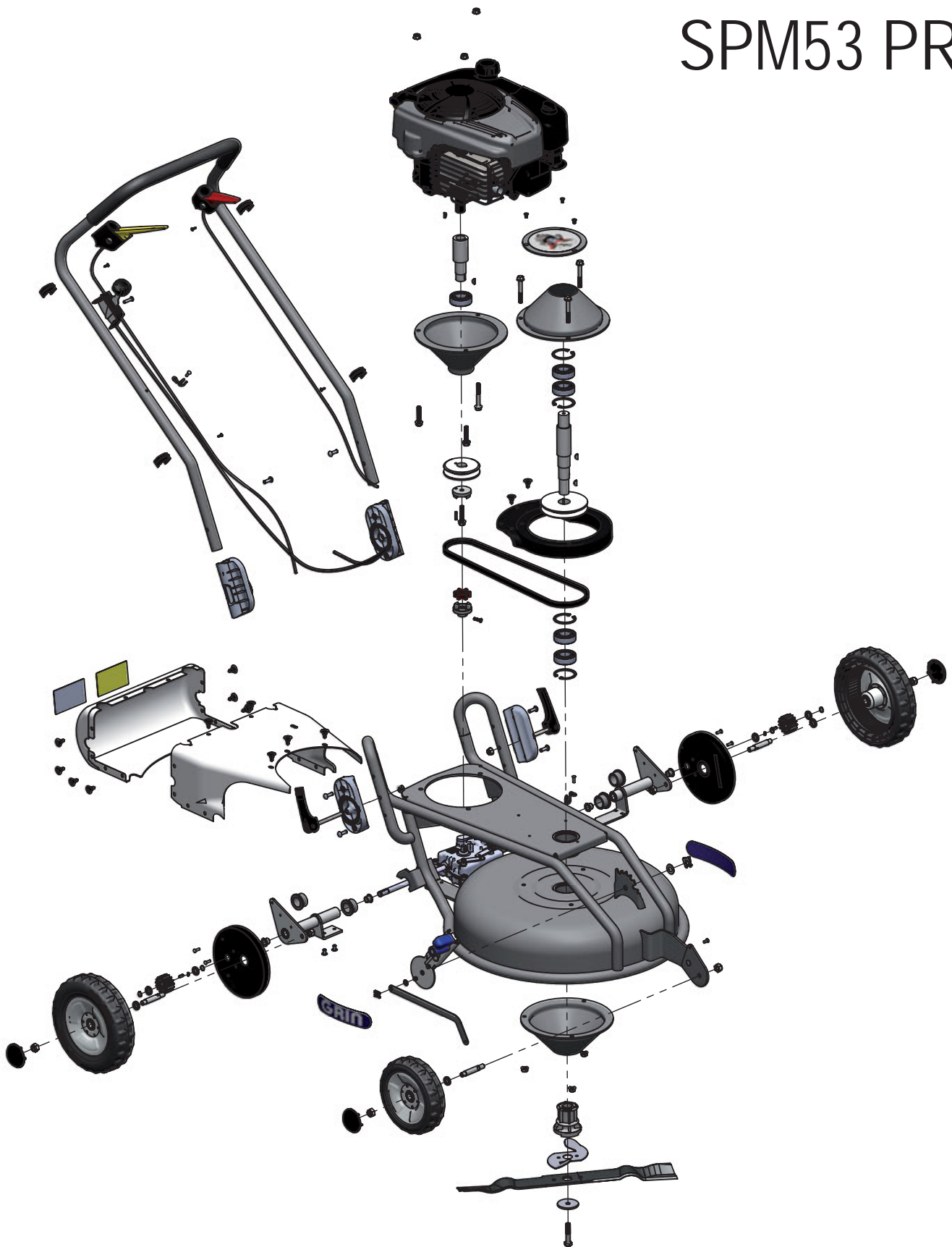


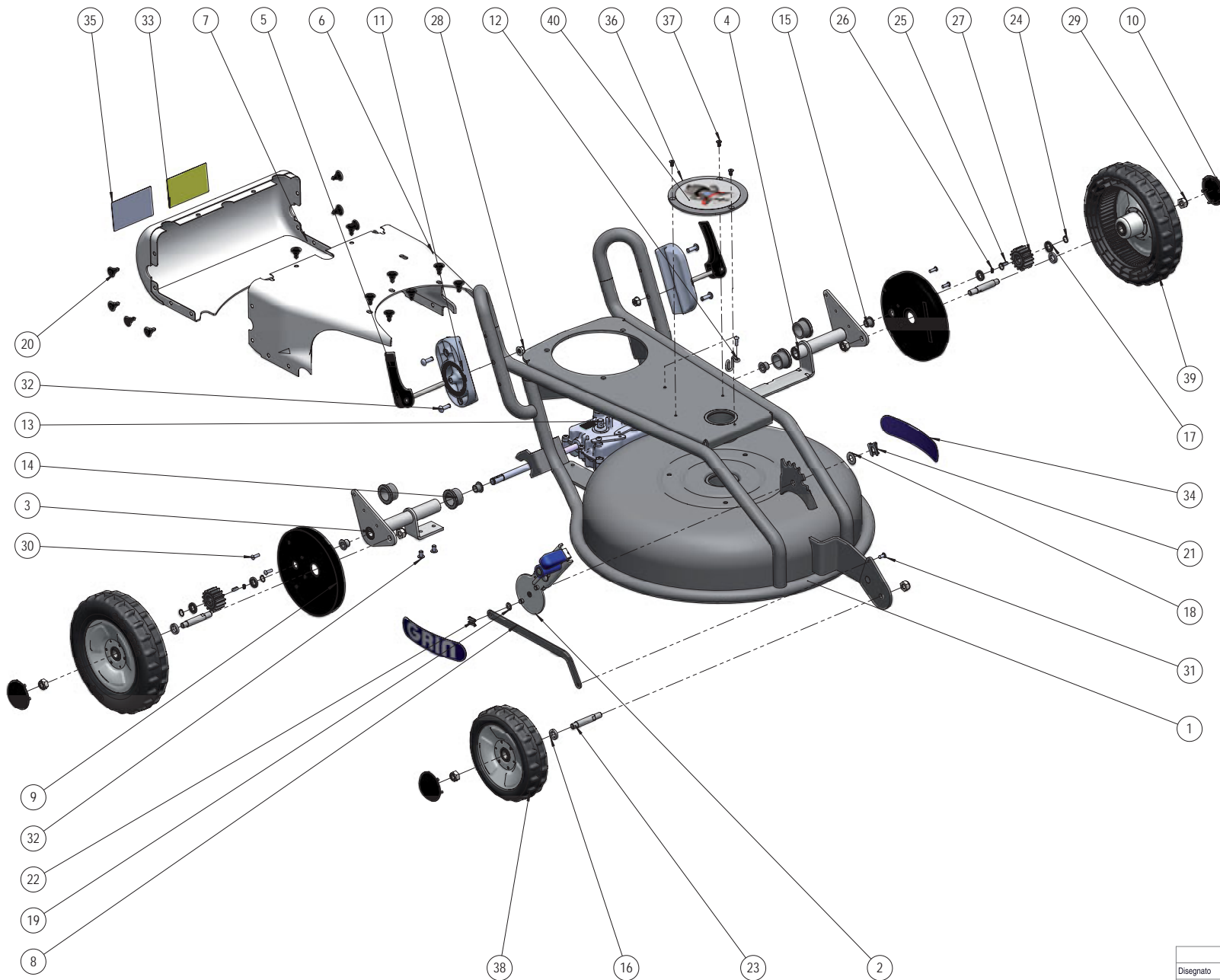
SPM53 PRO



	Nome	Data
Disegnato	Riva	21/02/2013
Controllato	Fumagalli	21/02/2013
A meno che non diversamente specificato le dimensioni sono espresse in mm.		
Quote senza indicazioni di tolleranza in accordo con la normativa ISO DIN 2768 mK.		
Proprietà della GRIN s.r.l. E' vietato a termini di legge l'uso, la duplicazione e la costruzione di quanto rappresentato.		

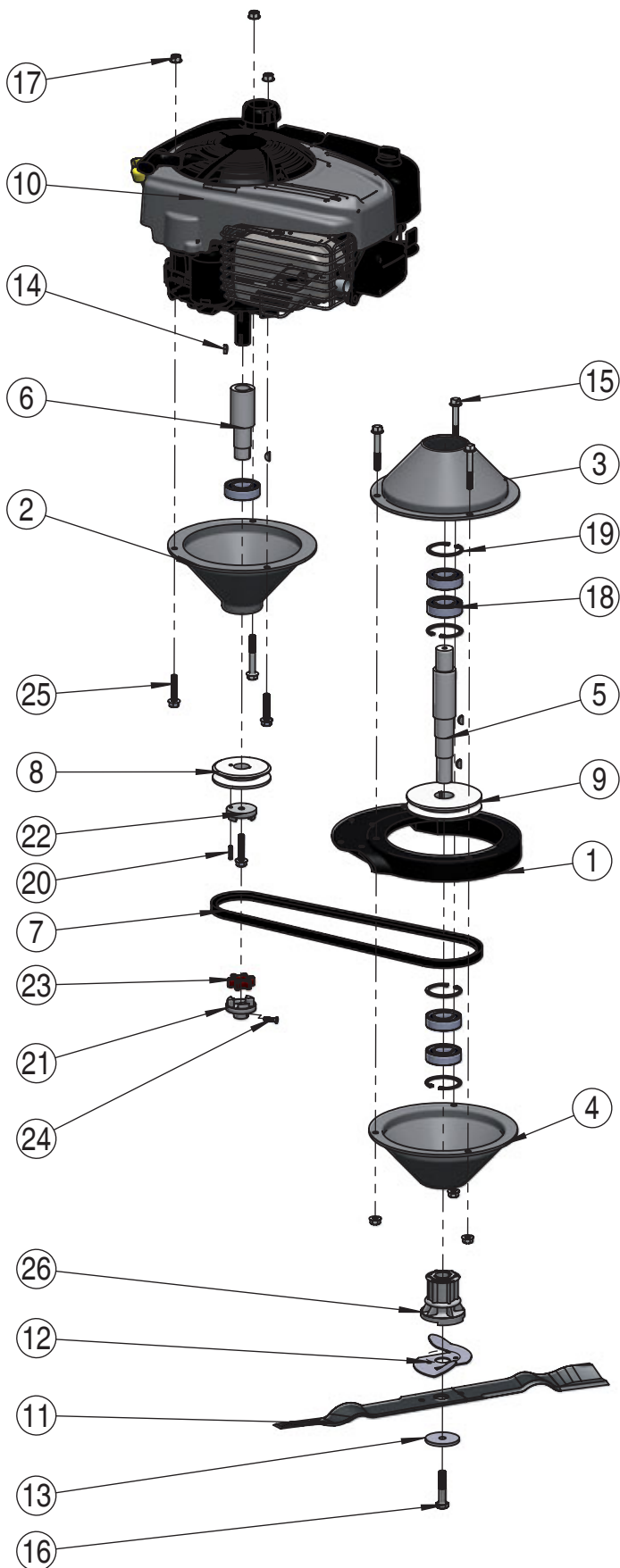


Descrizione: SPM53 - Gesamt		
Materiale:	Tr. Superficiale:	
Codice:		
Scala:	Formato: A4	Foglio 1 di 1



Ref.	Code	Titel	N°
1	ASM-0006	Gehäuse SPM	1
2	ASM-0007	Schnitthöheverstellung-Hebel	1
3	ASM-0016	Hinterachse rechts PM53	1
4	ASM-0020	Hinterachse links PM53	1
5	ASM-0031	Exenterhebel FM/PM komplett	2
6	PRT-0059	Getriebeabdeckung oben SPM	1
7	PRT-0061	Getriebeabdeckung hinten SPM	1
8	PRT-0068	Hinterer Stab Schnitthöheverstellung SPM	1
9	PRT-0072	Radabdeckung	2
10	PRT-0073	Radhaube	3
11	PRT-0092	Aluminium Holmhöhenverstellung innen	2
12	PRT-0100	Kabelhalter Zündung	1
13	PRT-0138	Radantrieb profi 2 Geschwindigkeiten SPM	1
14	PRT-0139	Buchse M250 MFM 2532-20	4
15	PRT-0141	Buchse GFM 1214-12	4
16	PRT-0143	Radbolzenscheibe 13X20X3,5	3
17	PRT-0145	U-scheibe Ritzel T2X20X3 Gummi	4
18	PRT-0146	Kunststoff U-scheibe 12X24X1,3	1
19	PRT-0148	Kunststoff U-scheibe 8,1X14,1X1	1
20	PRT-0150	Einsätze Antriebsabdeckung	16
21	PRT-0152	Clip Höheverstellunghebel	1
22	PRT-0153	Clip Höheverstellunghebel klein	1
23	PRT-0154	Radbolzen Sicherungsring A12 DIN 471	3
24	PRT-0156	Sicherungsring A12 DIN 471	4
25	PRT-0157	Passfeder Ritzel 14X5X3Passfeder Ritzel ISO 773A 5X3X14 Edelstahl 302	2
26	PRT-0159	Feder Ritzel 0,5x4,5x7,5	2
27	PRT-0160	Ritzel	2
28	PRT-0171	Sechskantmutter DIN6927 M8 Motor	2
29	PRT-0172	Radselfstsperrendemutter M10 Selbstsichernde Sechskantmutter DIN985 M10 rad	7
30	PRT-0173	Blindniet 4.8X14	5
31	PRT-0174	Blindniet hochfest 4.8X13.5	1
32	PRT-0176	Blindniet hochfest 6.5X20	6
33	PRT-0180	Sicherheitsaufkleber	1
34	PRT-0183	Grinaufkleber	2
35	PRT-0185	Seriennumeraufkleber	1
36	PRT-0234	Deckplatte SPM	1
37	PRT-0250	Senkschraube M5x10	3
38	PRT-0275	Rad 181 Grip Grin	1
39	PRT-0276	Rad 235 Grip Grin	2
40	PRT-0277	Mascotteaufkleber	1

Nome	Data	GRIN s.r.l.		
Disegnato	Riva	21/02/2013	 GRIN s.r.l. Via S. Maria 10, 37060 San Giovanni Lupatoto (PD) - Italy Tel. +39 049 9200000 Fax +39 049 9200000 E-mail: info@grin.it	
Controllato	Fumagalli	21/02/2013		
A meno che non diversamente specificato le dimensioni sono espresse in mm.			Descrizione: SPM53 - Gehäuse	
Quote senza indicazioni di tolleranza in accordo con la normativa ISO DIN 2768 mK.			Materiale: Tr. Superficiale:	
Proprietà della GRIN s.r.l. E' vietato a termini di legge l'uso, la duplicazione e la costruzione di quanto rappresentato.			Codice:	
Scala: 1:5			Formato: A2	Foglio 1 di 1

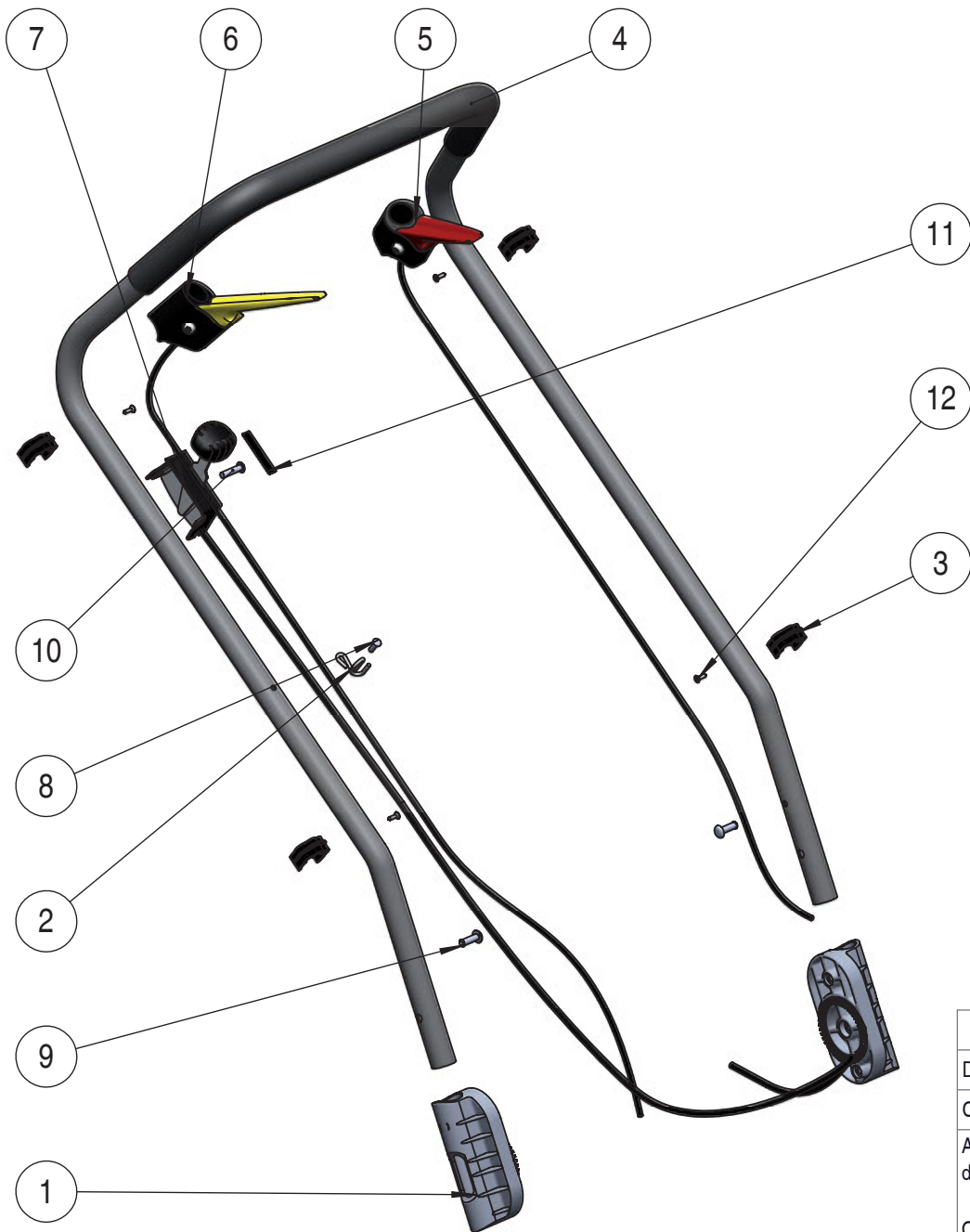


Ref.	Code	Titel	N°
1	ASM-0009	Motorring mit Buchsen SPM	1
2	PRT-0083	Stützkegel SPM	1
3	PRT-0084	Abdeckungskegel SPM	1
4	PRT-0121	Motorschutzkegel HM/PM	1
5	PRT-0123	Mähwelle SPM	1
6	PRT-0124	Stift Motor Antrieb SPM	1
7	PRT-0125	Zahnriemen Poggi Normal A37 1/2 13x950 Li 983lp SPM	1
8	PRT-0126	Scheibe Trap Dp80	1
9	PRT-0127	Scheibe Trap Dp105	1
10	PRT-0128	Motor B&S SR850 VP	1
11	PRT-0130	Messer 53 cm	1
12	PRT-0132	Turbodisk	1
13	PRT-0144	Scheibe 10x50x4 HV200	1
14	PRT-0155	Passfeder 4x6,5 DIN 6888	4
15	PRT-0164	Schraube DIN 6921 M8X60 Motor	4
16	PRT-0166	Messerschraube TE UNF 3/8 x 2"	1
17	PRT-0171	Sechskantmutter DIN6927 M8 Motor	6
18	PRT-0194	Kugellager 25x52x15	5
19	PRT-0195	Sicherungsring DIN 472 50x2	4
20	PRT-0199	Spannstift 5x20 DIN 7343	1
21	PRT-0241	Unter flexible Kupplung SPM	1
22	PRT-0242	Oben flexible Kupplung SPM	1
23	PRT-0243	elastischer Einsatz flexible Kupplung SPM	1
24	PRT-0251	Senkschraube M5x20	1
25	PRT-0252	Schraube DIN 6921 M8X40 Motor	3
26	PRT-0301	Blade Adaptor SPM	1

	Nome	Data
Disegnato	Riva	21/02/2013
Controllato	Fumagalli	21/02/2013
A meno che non diversamente specificato le dimensioni sono espresse in mm.		
Quote senza indicazioni di tolleranza in accordo con la normativa ISO DIN 2768 mK.		
Proprietà della GRIN s.r.l. E' vietato a termini di legge l'uso, la duplicazione e la costruzione di quanto rappresentato.		

GRIN s.r.l.
Via della Industria n°13
23890 Sirtori (LC) - ITALY
Tel. +39 039 955198
Fax. +39 039 8990082
Numero Verde 800.54.38.58
www.mygrin.it - info@mygrin.it

Descrizione: SPM53 - Schnitssystem		
Materiale:	Tr. Superficiale:	
Codice:		
Scala: 1:10	Formato: A4	Foglio 1 di 1



Ref.	Code	Titel	N°
1	PRT-0091	Aluminum Holmhönverstellung aussen	2
2	PRT-0100	Kabelhalter Zündung	1
3	PRT-0102	Kunststoff Kabelhalter	4
4	PRT-0104	Führungsholm SPM + soft touch	1
5	PRT-0105	Elektrischer Ausschaltungshebel rot + Kabel SPM	1
6	PRT-0106	Kabel Radantrieb gelb + Kabel SPM	1
7	PRT-0107	Kabel Geschwindigkeit + Kabel SPM	1
8	PRT-0173	Blindniet 4.8X14	1
9	PRT-0176	Blindniet hochfest 6.5X20	2
10	PRT-0178	Blindniet 6X25	1
11	PRT-0186	Geschwindigkeitsaufkleber	1
12	PRT-0190	Selbstschneidende schraube TS 3.9X13 DIN7982 Inox EM37	4

	Nome	Data
Disegnato	Riva	22/02/2013
Controllato	Fumagalli	22/02/2013

A meno che non diversamente specificato le dimensioni sono espresse in mm.

Quote senza indicazioni di tolleranza in accordo con la normativa ISO DIN 2768 mK.

Proprietà della GRIN s.r.l.
E' vietato a termini di legge l'uso, la duplicazione e la costruzione di quanto rappresentato.



GRIN s.r.l.
Via delle Industrie n°13
22080 Sirtori (LC) - ITALY
Tel. +39 039 955198
Fax. +39 039 8990082
Numero Verde 800.54.38.58
www.mygrin.it - info@mygrin.it

Descrizione:
SPM53 - Führungsholm

Materiale:	Tr. Superficiale:
------------	-------------------

Codice:

Scala: 1:7	Formato: A4	Foglio 1 di 1
------------	-------------	---------------