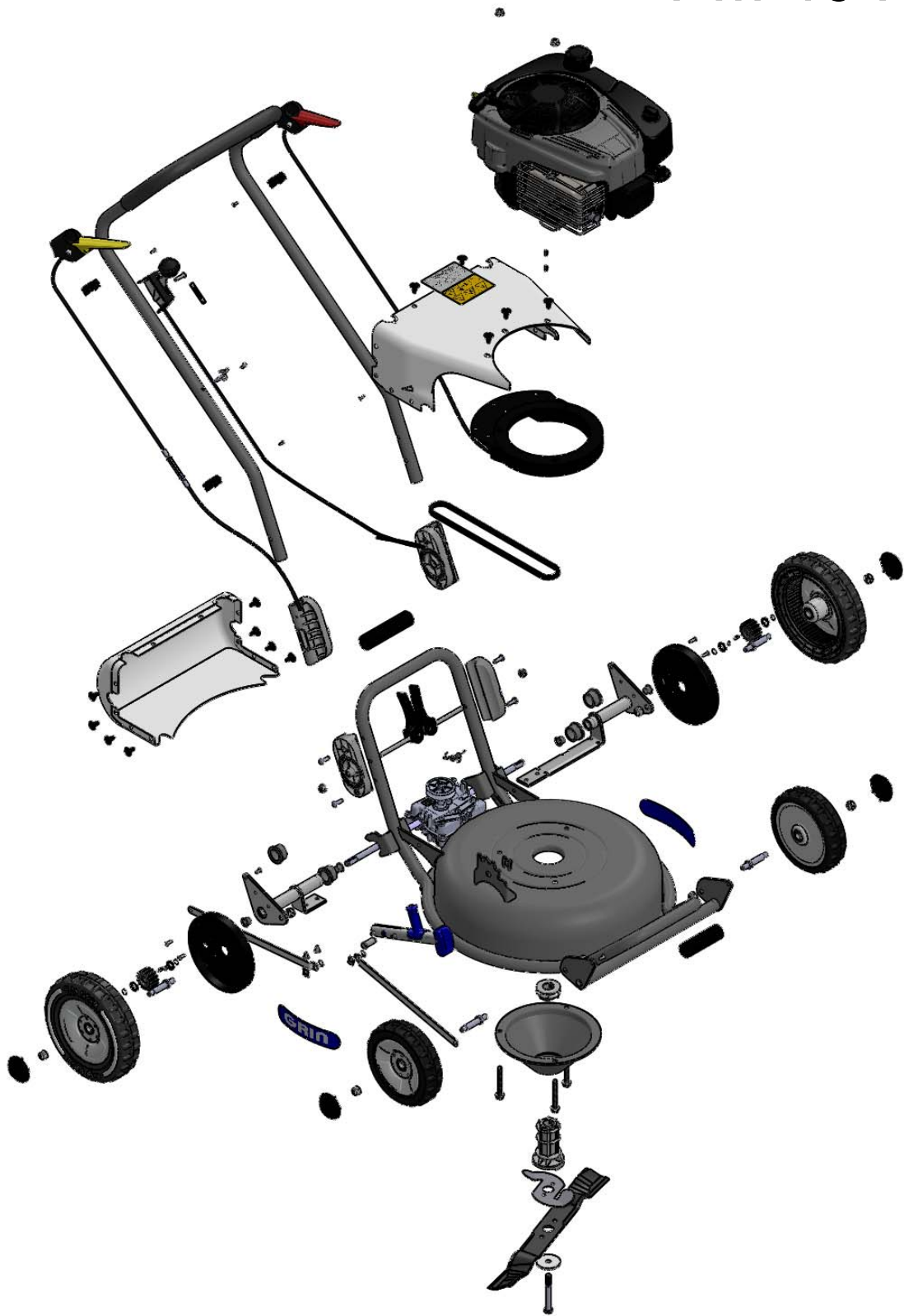
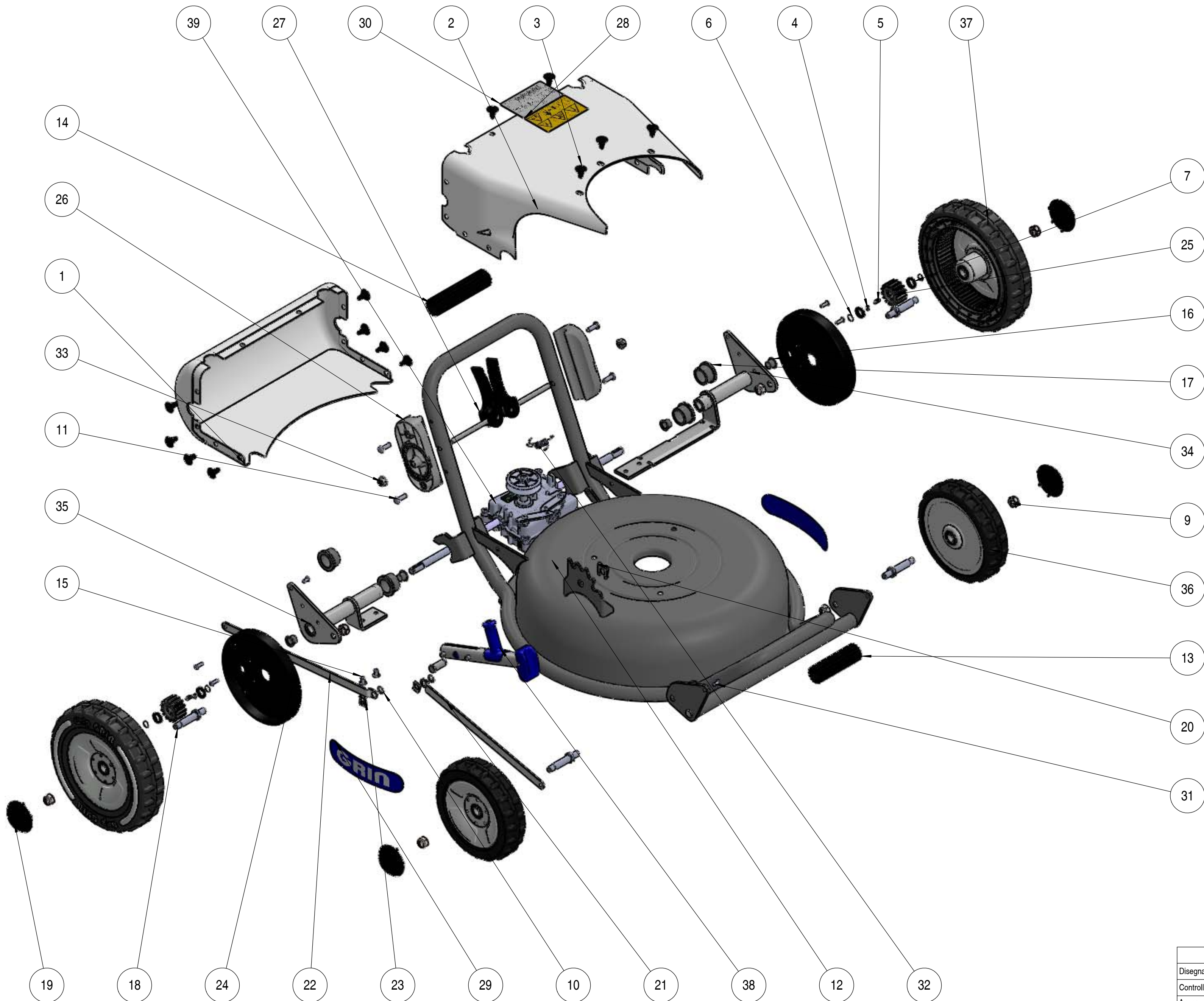


PM 46 PRO16



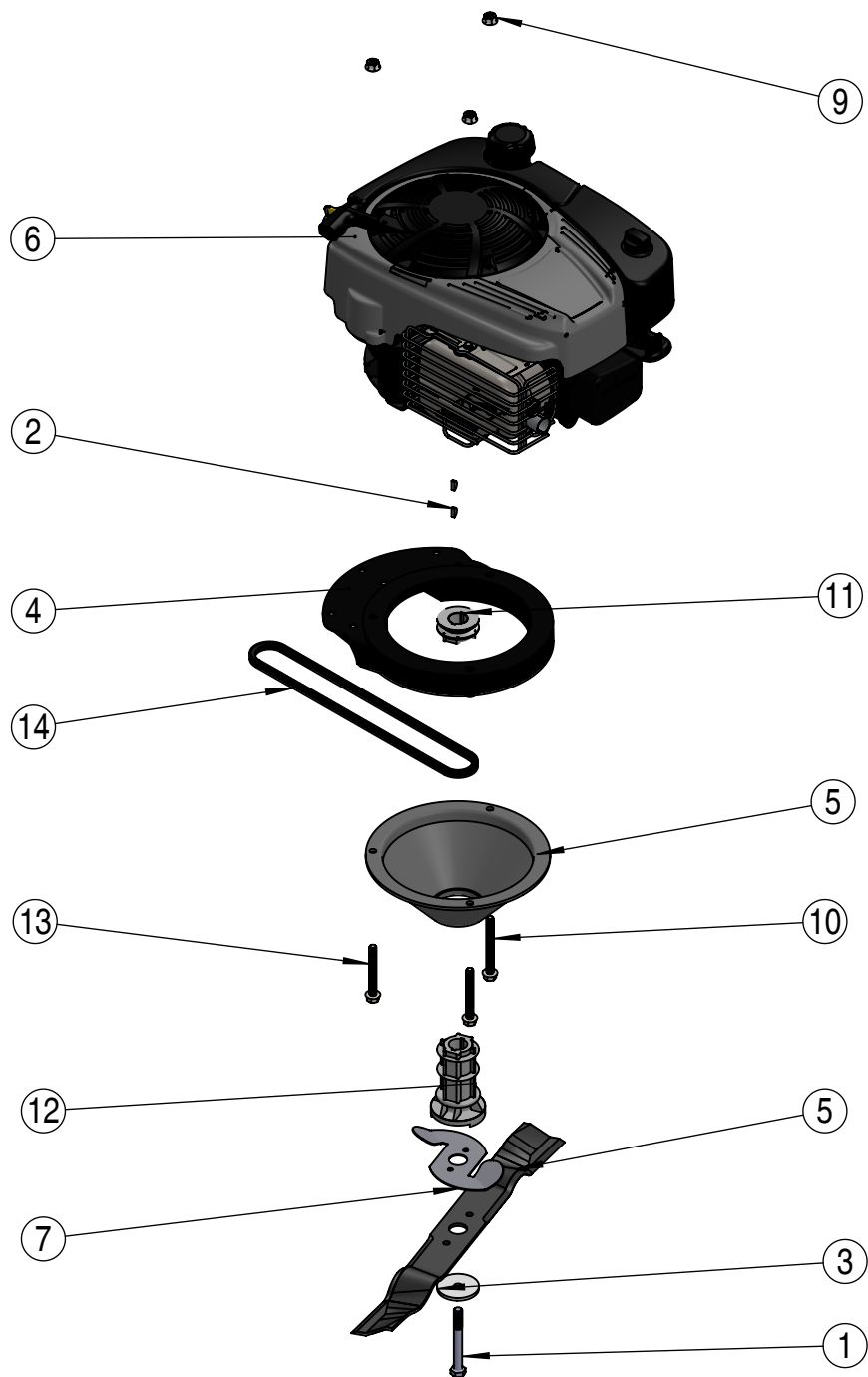
	Nome	Data
Disegnato	Riva	31/08/2015
Controllato	Fumagalli	31/08/2015
A meno che non diversamente specificato le dimensioni sono espresse in mm .		
Quote senza indicazioni di tolleranza in accordo con la normativa ISO DIN 2768 mK .		
Proprietà della GRIN s.r.l. E' vietato a termini di legge l'uso, la duplicazione e la costruzione di quanto rappresentato.		

 GRIN s.r.l. <small>Via delle Industrie n°13 23896 Sirtori (LC) - ITALY Tel. +39 039 955186 Fax. +39 039 8990082 Numero Verde 800.54.38.58 www.mygrin.it - info@mygrin.it</small>		Descrizione:	
		PM46 PRO16 - Gesamt	
Materiale:		Tr. Superficiale:	
Codice:			
Scala:	1:13	Formato:	A4
		Foglio 1 di 1	



Ref.	Code	Titel	N°
1	PRT-0060	Getriebeabdeckung hinten	1
2	PRT-0058	Getriebeabdeckung oben	1
3	PRT-0150	Einsätze Antriebsabdeckung	13
4	PRT-0159	Feder Ritzel 0,5x4,5x7,5	2
5	PRT-0157	Passfeder Ritzel 14X5X3 Ritzel ISO 773A 5X3X14 Edelstahl 302	2
6	PRT-0156	Sicherungsring A12 DIN 471	4
7	PRT-0145	U-scheibe Ritzel 12X20X3 Gummi	4
8	PRT-0173	Blindniet 4.8X14	4
9	PRT-0172	Radselfstperrendemutter M10 Selbstsichernde Sechskantmutter DIN985 M10 rad	8
10	PRT-0148	Kunststoff U-scheibe 8.1X14.1X1	2
11	PRT-0176	Blindniet hochfest 6.5X20	4
12	ASM-0036	Gehäuse PM46	1
13	PRT-0074	Schwarze Kunststoff-Rohrabdeckung 25 x 100	1
14	PRT-0075	Schwarze Kunststoff-Rohrabdeckung 25 x 130	1
15	PRT-0175	Blindniet hochfest 6.5X14	2
16	PRT-0141	Buchse GFM 1214-12	4
17	PRT-0139	Buchse M250 MFM 2532-20	4
18	PRT-0154	Radbolzen	4
19	PRT-0073	Radhaube	4
20	PRT-0152	Clip Höheverstellunghebel	1
21	PRT-0062	Vorderer Stab Schnitthöheverstellung HM46/HM46A/PM46	1
22	PRT-0063	Hinterer Stab Schnitthöheverstellung HM46A/PM46	1
23	PRT-0153	Clip Höheverstellunghebel klein	2
24	PRT-0072	Radabdeckung	2
25	PRT-0160	Ritzel	2
26	PRT-0092	Aluminum Holmhönverstellung innen	2
27	ASM-0010	Exenterhebel HM/PM komplett	2
28	PRT-0180	Sicherheitsaufkleber	1
29	PRT-0183	Grinaufkleber	2
30	PRT-0185	Seriennumeraufkleber	1
31	PRT-0174	Blindniet hochfest 4.8X13.5	2
32	PRT-0158	Feder Gehäuse-Radantrieb	2
33	PRT-0171	Sechskantmutter DIN6927 M8 Motor	2
34	ASM-0020	Hinterachse links PM	1
35	ASM-0016	Hinterachse rechts PM	1
36	PRT-0275	Rad 181 Grip Grin	2
37	PRT-0276	Rad 235 Grip Grin	2
38	ASM-0038	Schnitthöheverstellung-Hebel GRIN	1
39	PRT-0137	Radantrieb profi 2 Geschwindigkeiten PM	1

Nome	Data	 GRIN s.r.l. <small>Via della Industrie n°13 21040 Sironi (LO) - ITALY Tel. +39 039 601156 Fax +39 039 6000026 Numero Verde 800 34 38 38 www.grin.it - info@grin.it</small>
Disegnato	Riva 31/08/2015	
Controllato	Fumagalli 31/08/2015	Descrizione:
A meno che non diversamente specificato le dimensioni sono espresse in mm.		PM46 PRO16 - Chassis
Quote senza indicazioni di tolleranza in accordo con la normativa ISO DIN 2768 mK.		Materiale:
Proprietà della GRIN s.r.l. E' vietato a termini di legge l'uso, la duplicazione e la costruzione di quanto rappresentato.		Tr. Superficiale:
		Codice:
Scala:	1:5	Formato: A2
		Foglio 1 di 1



Ref.	Code	Titel	N°
1	PRT-0167	Messerschraube TE UNF 3/8 x 3"1/2	1
2	PRT-0155	Passfeder 4x6,5 DIN 6888	2
3	PRT-0144	Scheibe 10x50x4	1
4	ASM-0008	Motorring mit Buchsen	1
5	PRT-0129	Messer 46 cm	1
6	PRT-0116	Motor B&S SR850	1
7	PRT-0132	Turbodisk	1
8	PRT-0121	Motorschutzkegel HM/PM	1
9	PRT-0171	Sechskantmutter DIN6927 M8 Motor	3
10	PRT-0192	Schraube DIN 6921 M8X100 motor	1
11	ASM-0012	Blade Adaptor PM - Scheibe	1
12	ASM-0012	Blade Adaptor PM - Blade Adaptor	1
13	PRT-0191	Schraube DIN 6921 M8X70 motor	1
14	PRT-0443	Zahnriemen GoodYear ZX 30 760li 780lp PM46	1

	Nome	Data
Disegnato	Riva	27/08/2015
Controllato	Fumagalli	27/08/2015

A meno che non diversamente specificato le dimensioni sono espresse in mm.

Quote senza indicazioni di tolleranza in accordo con la normativa ISO DIN 2768 mK.

Proprietà della GRIN s.r.l.
E' vietato a termini di legge l'uso, la duplicazione e la costruzione di quanto rappresentato.



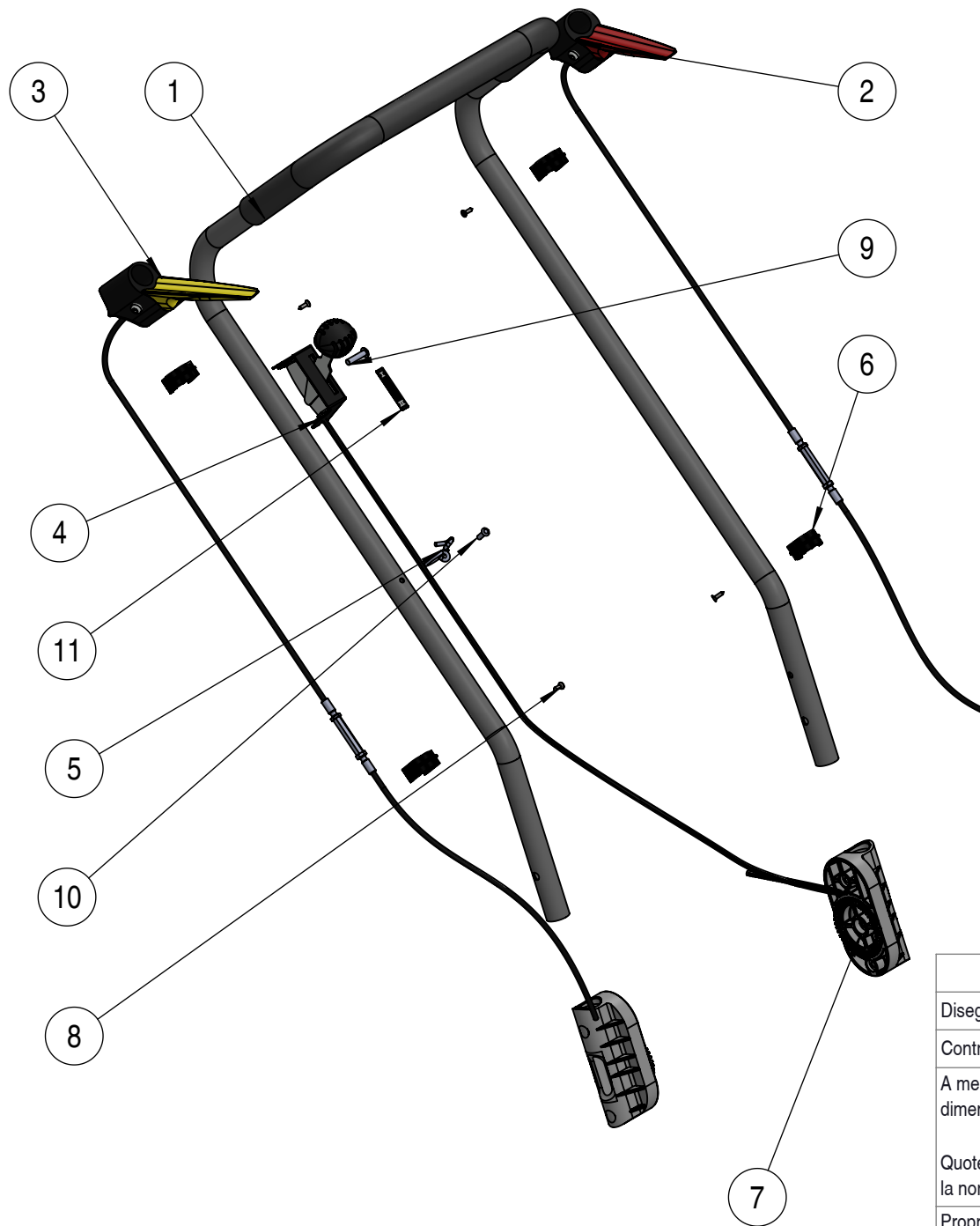
GRIN s.r.l.
Via delle Industrie n°13
23890 Sirtori (LC) - ITALY
Tel. +39 039 950199
Fax. +39 039 9990082
Numero Verde 800.54.38.58
www.mygrin.it - info@mygrin.it

Descrizione:
PM46 PRO16 - Schnittsystem

Materiale: _____ Tr. Superficiale: _____

Codice: _____

Scala: 1:9 Formato: A4 Foglio 1 di 1



Ref.	Code	Titel	N°
1	PRT-0401	Führungsholm PM + soft touch	1
2	PRT-0399	Kabel Motorbremse PM	1
3	PRT-0400	Kabel Radantrieb PM	1
4	PRT-0099	Kabel Geschwindigkeit PM + Kunststoff	1
5	PRT-0382	Kabelhalter Zündung	1
6	PRT-0102	Kunststoff Kabelhalter	4
7	PRT-0091	Aluminum Holmhönerstellung aussen	2
8	PRT-0190	Selbstschneidende schraube TS 3.9X13 DIN7982 Inox	4
9	PRT-0178	Blindniet 6X25	1
10	PRT-0173	Blindniet 4.8X14	1
11	PRT-0186	Geschwindigkeitsaufkleber	1

	Nome	Data
Disegnato	Riva	27/08/2015
Controllato	Fumagalli	27/08/2015
A meno che non diversamente specificato le dimensioni sono espresse in mm.		
Quote senza indicazioni di tolleranza in accordo con la normativa ISO DIN 2768 mK.		
Proprietà della GRIN s.r.l. E' vietato a termini di legge l'uso, la duplicazione e la costruzione di quanto rappresentato.		



GRIN s.r.l.
Via delle Industrie n°13
23890 Sirtori (LC) - ITALY
Tel. +39 039 9551199
Fax. +39 039 9990082
Numero Verde 800.54.38.58
www.mygrin.it - info@mygrin.it

Descrizione: PM46 PRO16 - Führungsholm

Materiale: Tr. Superficiale:

Codice:

Scala: 1:7 Formato: A4 Foglio 1 di 1