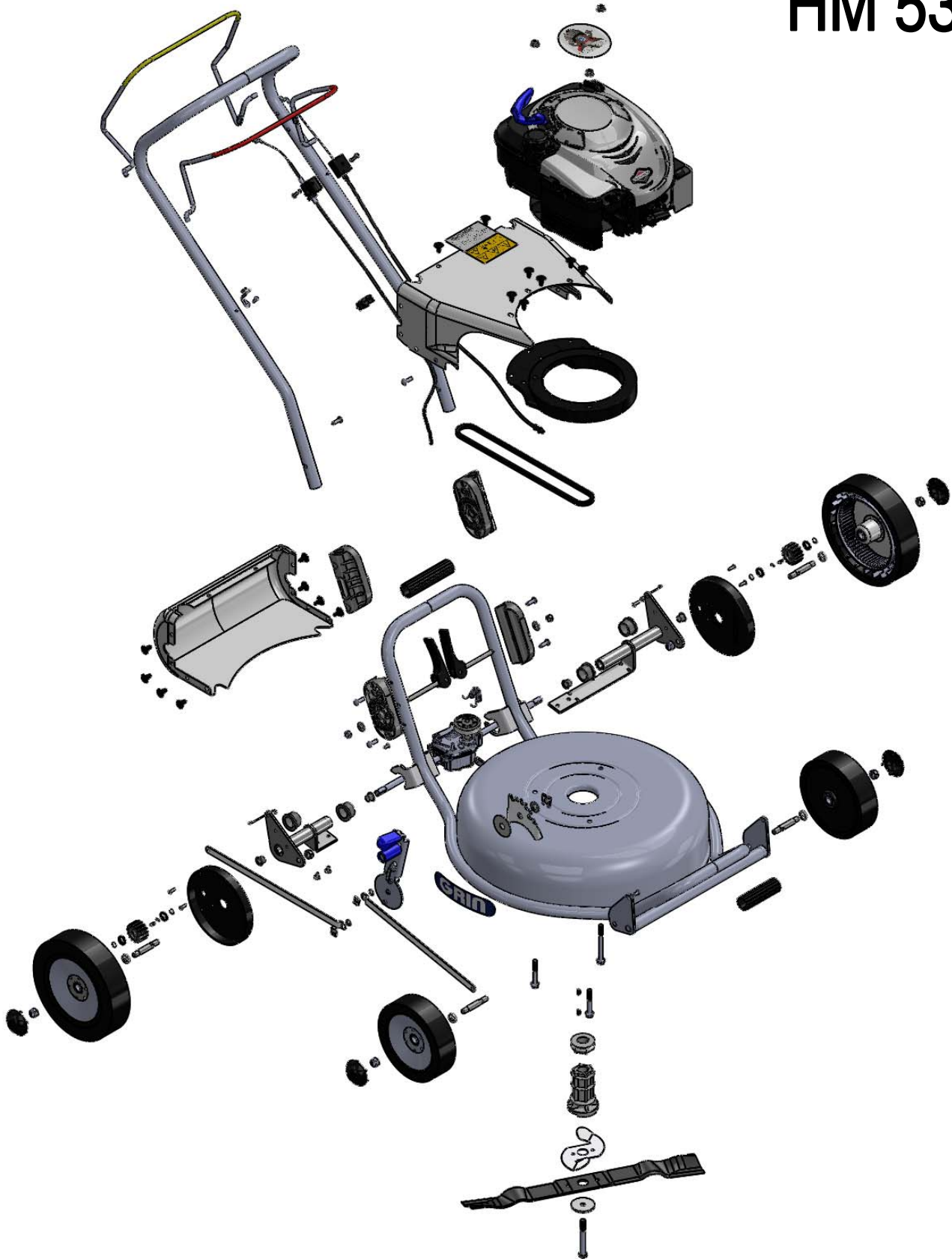
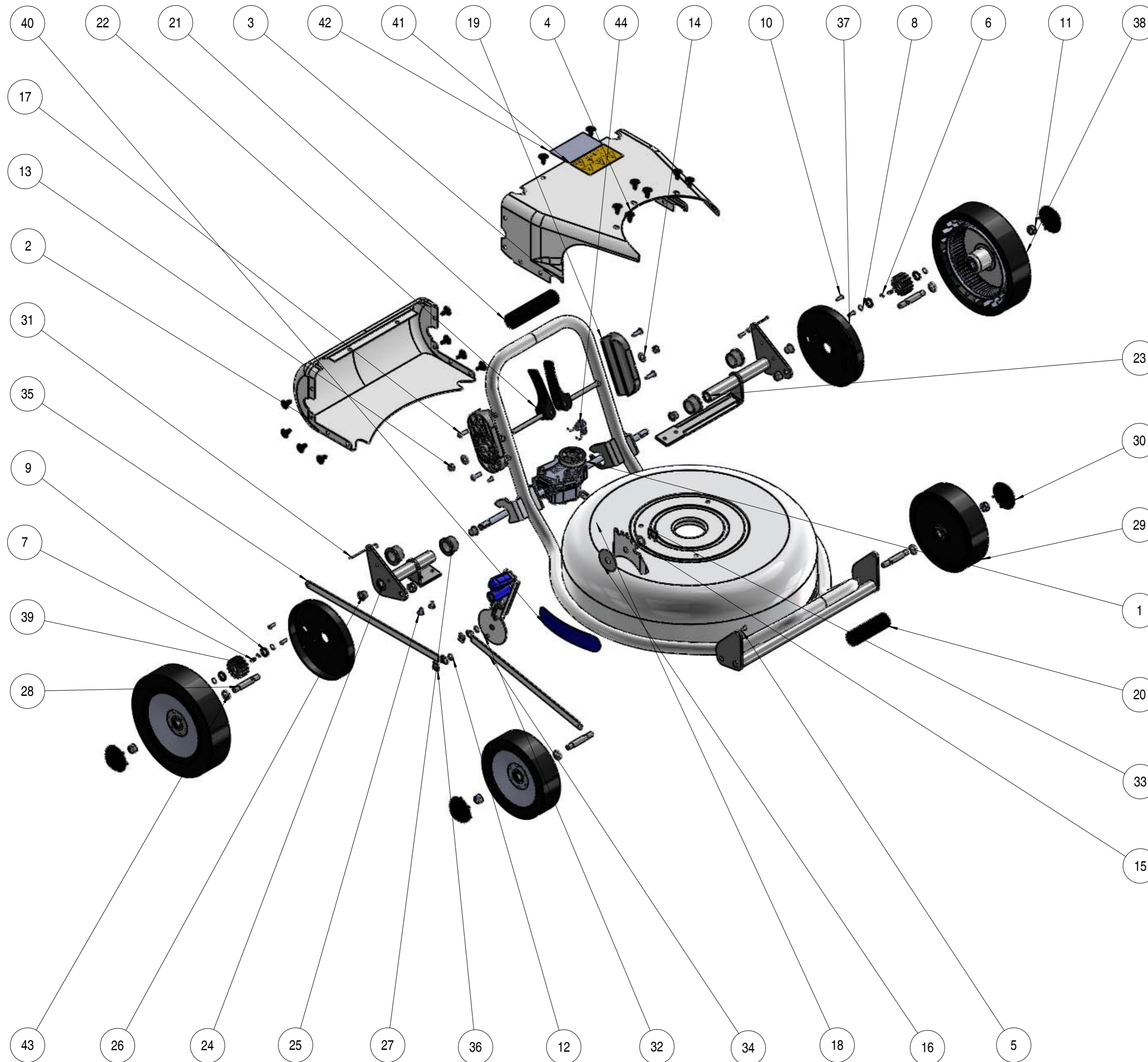


# HM 53A

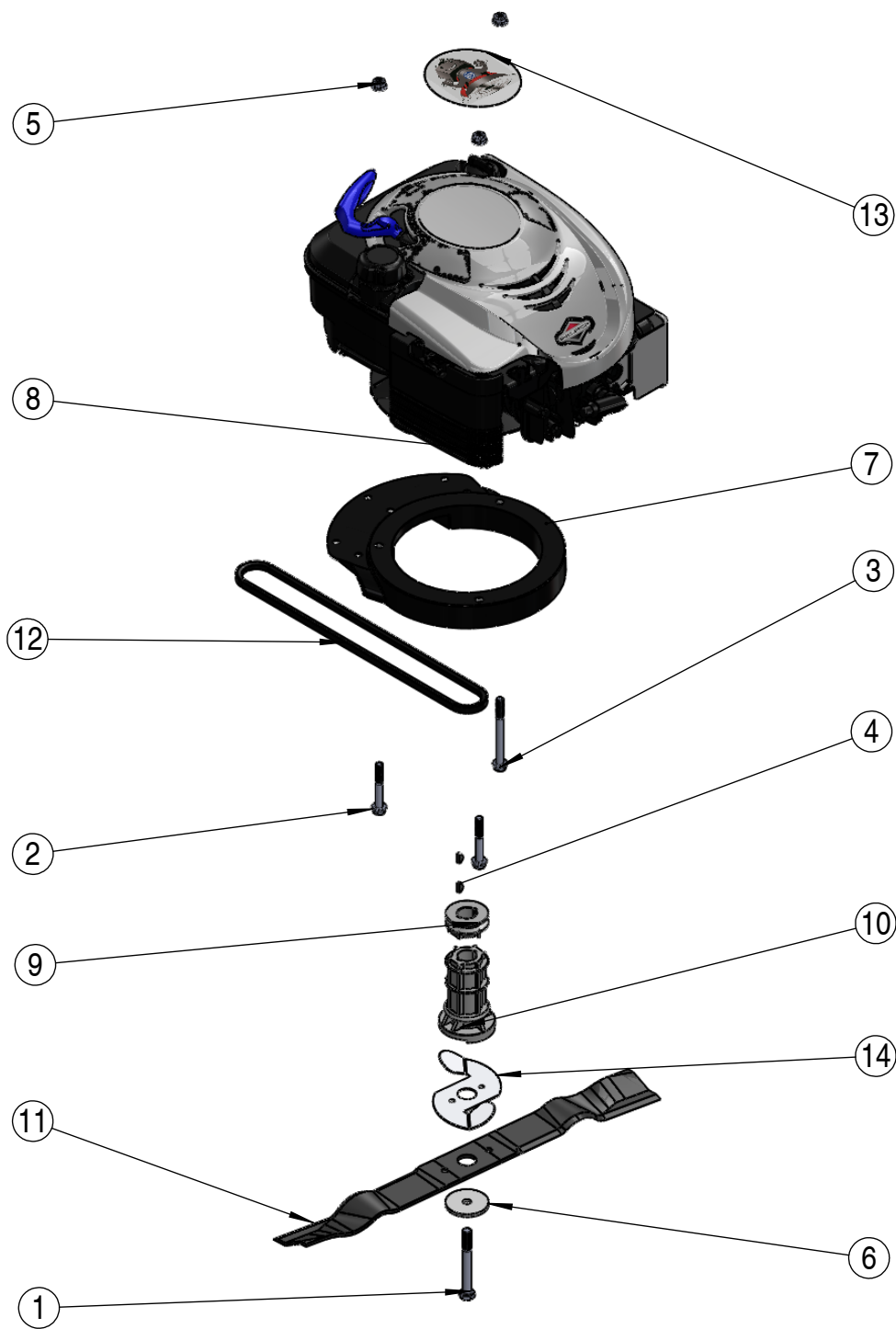


	Nome	Data	 <b>GRIN s.r.l.</b> <small>Via delle Industrie n°13                  23896 Sirtori (LC) - ITALY                  Tel. +39 039 955166                  Fax. +39 039 8990082                  Numero Verde 800.54.38.58                  www.mygrin.it - info@mygrin.it</small>	
Disegnato	Riva	07/03/2012		
Controllato	Fumagalli	07/03/2012		
A meno che non diversamente specificato le dimensioni sono espresse in <b>mm</b> .			Descrizione: HM53A - Gesamt	
Quote senza indicazioni di tolleranza in accordo con la normativa <b>ISO DIN 2768 mK</b> .			Materiale: _____ Tr. Superficiale: _____	
Proprietà della <b>GRIN s.r.l.</b> E' vietato a termini di legge l'uso, la duplicazione e la costruzione di quanto rappresentato.			Codice: _____	
Scala: 1:12		Formato: A4		Foglio 1 di 1



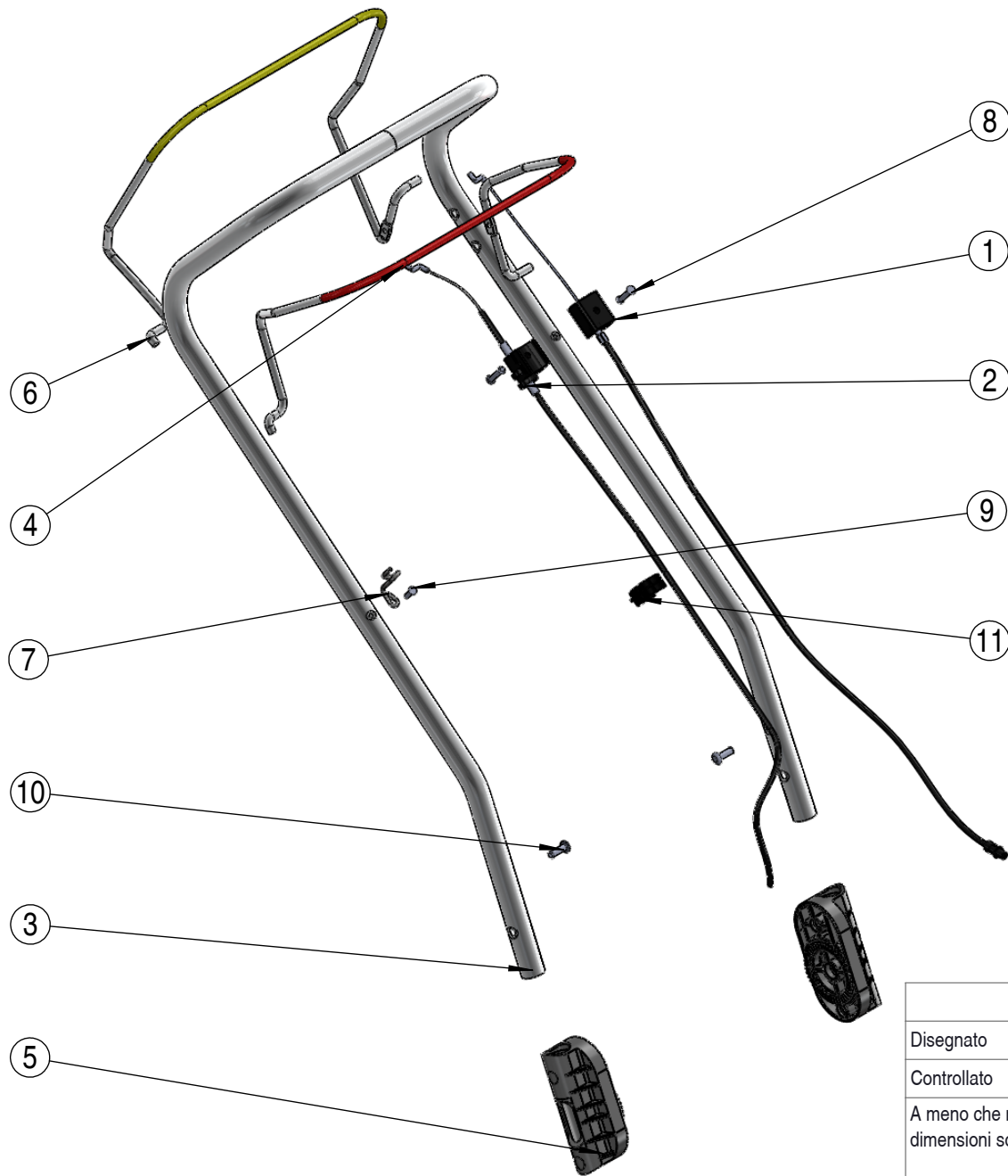
Ref.	Code	Titel	N°
1	PRT-0135	Radantrieb mono HM46A / HM53A	1
2	PRT-0060	Getriebeabdeckung hinten	1
3	PRT-0058	Getriebeabdeckung oben	1
4	PRT-0150	Einsätze Antriebsabdeckung	16
5	PRT-0174	Blindniet hochfest 4.8X13.5	2
6	PRT-0159	Feder Ritzel 0,5x4,5x7,5	2
7	PRT-0157	Passfeder Ritzel 14X5X3 Passfeder Ritzel ISO 773A 5X3X14 Edelstahl 302	2
8	PRT-0156	Sicherungsring A12 DIN 471	4
9	PRT-0145	U-scheibe Ritzel 12X20X3 Gummi	4
10	PRT-0173	Blindniet 4.8X14	5
11	PRT-0172	Radselfsperrendemutter M10 Selbstsichernde Sechskantmutter DIN985 M10 rad	8
12	PRT-0148	Kunststoff U-scheibe 8.1X14.1X1	2
13	PRT-0170	Sechskantmutter DIN985 M8	2
14	PRT-0149	U-scheibe Holmhöherstellung	2
15	PRT-0146	Kunststoff U-scheibe 12X24X1.3	1
16	PRT-0147	Kunststoff U-scheibe 12.8X50X0.5	1
17	PRT-0176	Blindniet hochfest 6.5X20	4
18	ASM-0003	Gehäuse HM53A	1
19	PRT-0092	Aluminum Holmhöherstellung innen	2
20	PRT-0074	Schwarze Kunststoff-Rohrabdeckung 25 x 100	1
21	PRT-0075	Schwarze Kunststoff-Rohrabdeckung 25 x 130	1
22	ASM-0031	Exenterhebel HM/PM komplett	2
23	ASM-0018	Hinterachse links HM53A	1
24	ASM-0014	Hinterachse rechts HM53A	1
25	PRT-0175	Blindniet hochfest 6.5X14	2
26	PRT-0141	Buchse GFM 1214-12	4
27	PRT-0139	Buchse M250 MFM 2532-20	4
28	PRT-0154	Radbolzen	4
29	PRT-0070	Rad 180X55	2
30	PRT-0073	Radhaube	4
31	PRT-0151	Grasabstreifer	2
32	ASM-0007	Schnitthöheverstellung-Hebel	1
33	PRT-0152	Clip Höheverstellunghebel	1
34	PRT-0065	Vorderer Stab Schnitthöheverstellung HM53A/PM53	1
35	PRT-0064	Hintere Stab Schnitthöheverstellung HM53A/PM53	1
36	PRT-0153	Clip Höheverstellunghebel klein	2
37	PRT-0072	Radabdeckung	2
38	PRT-0071	Rad 235X55	2
39	PRT-0160	Ritzel	2
40	PRT-0183	Grinaufkleber	2
41	PRT-0180	Sicherheitsaufkleber	1
42	PRT-0185	Seriennummernaufkleber	1
43	PRT-0143	Radbolzenscheibe 13X20X3.5	4
44	PRT-0158	Feder Gehäuse-Radantrieb	2

Nome	Data	 <b>GRIN s.r.l.</b> <small>Via della Indagine n°13          22060 Sironi (LC) - ITALY          Tel. +39 039 595116          Fax +39 039 4990026          Numero Verde 800 54 28 58          www.grin.it - info@grin.it</small>
Disegnato	Riva 05/04/2012	
Controllato	Fumagalli 05/04/2012	
A meno che non diversamente specificato le dimensioni sono espresse in mm.		Descrizione: <b>HM53A - Gehäuse</b>
Quote senza indicazioni di tolleranza in accordo con la normativa ISO DIN 2768 mK.		Materiale: _____ Tr. Superficiale: _____
Proprietà della GRIN s.r.l. E' vietato a termini di legge l'uso, la duplicazione e la costruzione di quanto rappresentato.		Codice: _____ Scala: 1:6    Formato: A2    Foglio 1 di 1



Ref.	Code	Titel	N°
1	PRT-0167	Messerschraube TE UNF 3/8 x 3"1/2	1
2	PRT-0164	Schraube DIN 6921 M8X60 Motor	2
3	PRT-0165	Schraube DIN 6921 M8X90 Motor	1
4	PRT-0155	Passfeder 4x6,5 DIN 6888	2
5	PRT-0171	Sechskantmutter DIN6927 M8 Motor	3
6	PRT-0144	Scheibe 10x50x4	1
7	ASM-0008	Motorring mit Buchsen	1
8	PRT-0115	Motor B&S SR675	1
9	ASM-0012	Blade Adaptor PM - Scheibe	1
10	ASM-0012	Blade Adaptor PM - Blade Adaptor	1
11	PRT-0130	Messer 53 cm	1
12	PRT-0112	Keilriemen Gates Hi Power MN Z31.5 10x800li 820lp HM53A	1
13	PRT-0277	Mascotteaufkleber	1
14	PRT-0132	Turbodisk	1

	Nome	Data	 <b>GRIN s.r.l.</b> <small>Via delle Industrie n°13          23890 Sirtori (LC) - ITALY          Tel. +39 039 9960199          Fax. +39 039 9960082          Numero Verde 800.54.38.58          www.mygrin.it - info@mygrin.it</small>	
Disegnato	Riva	05/04/2012		
Controllato	Fumagalli	05/04/2012	Descrizione: <b>HM53A - Schnittsystem</b>	
A meno che non diversamente specificato le dimensioni sono espresse in mm.			Materiale: _____ Tr. Superficiale: _____	
Quote senza indicazioni di tolleranza in accordo con la normativa ISO DIN 2768 mK.			Codice: _____	
Proprietà della GRIN s.r.l. E' vietato a termini di legge l'uso, la duplicazione e la costruzione di quanto rappresentato.			Scala: 1:8	Formato: A4
			Foglio 1 di 1	



Ref.	Code	Titel	N°
1	PRT-0097	Kabel Motorbremse	1
2	PRT-0098	Kabel Radantrieb	1
3	PRT-0085	Führungsholm HM/PM	1
4	PRT-0095	Roter Hebel (Motorbremse)	1
5	PRT-0091	Aluminum Holmhönverstellung aussen	2
6	PRT-0096	Gelber Hebel (Radantrieb)	1
7	PRT-0100	Kabelhalter Zündung	1
8	PRT-0177	Blindniet 5X30	2
9	PRT-0173	Blindniet 4.8X14	1
10	PRT-0176	Blindniet hochfest 6.5X20	2
11	PRT-0102	Kunststoff Kabelhalter	1

	Nome	Data
Disegnato	Riva	05/04/2012
Controllato	Fumagalli	05/04/2012
A meno che non diversamente specificato le dimensioni sono espresse in mm.		
Quote senza indicazioni di tolleranza in accordo con la normativa ISO DIN 2768 mK.		
Proprietà della GRIN s.r.l. E' vietato a termini di legge l'uso, la duplicazione e la costruzione di quanto rappresentato.		



GRIN s.r.l.  
Via delle Industrie n°13  
23890 Sirtori (LC) - ITALY  
Tel. +39 039 955199  
Fax. +39 039 9990082  
Numero Verde 800.54.38.58  
www.mygrin.it - info@mygrin.it

Descrizione: HM53A - Führungsholm

Materiale: Tr. Superficiale:

Codice:

Scala: 1:7    Formato: A4    Foglio 1 di 1