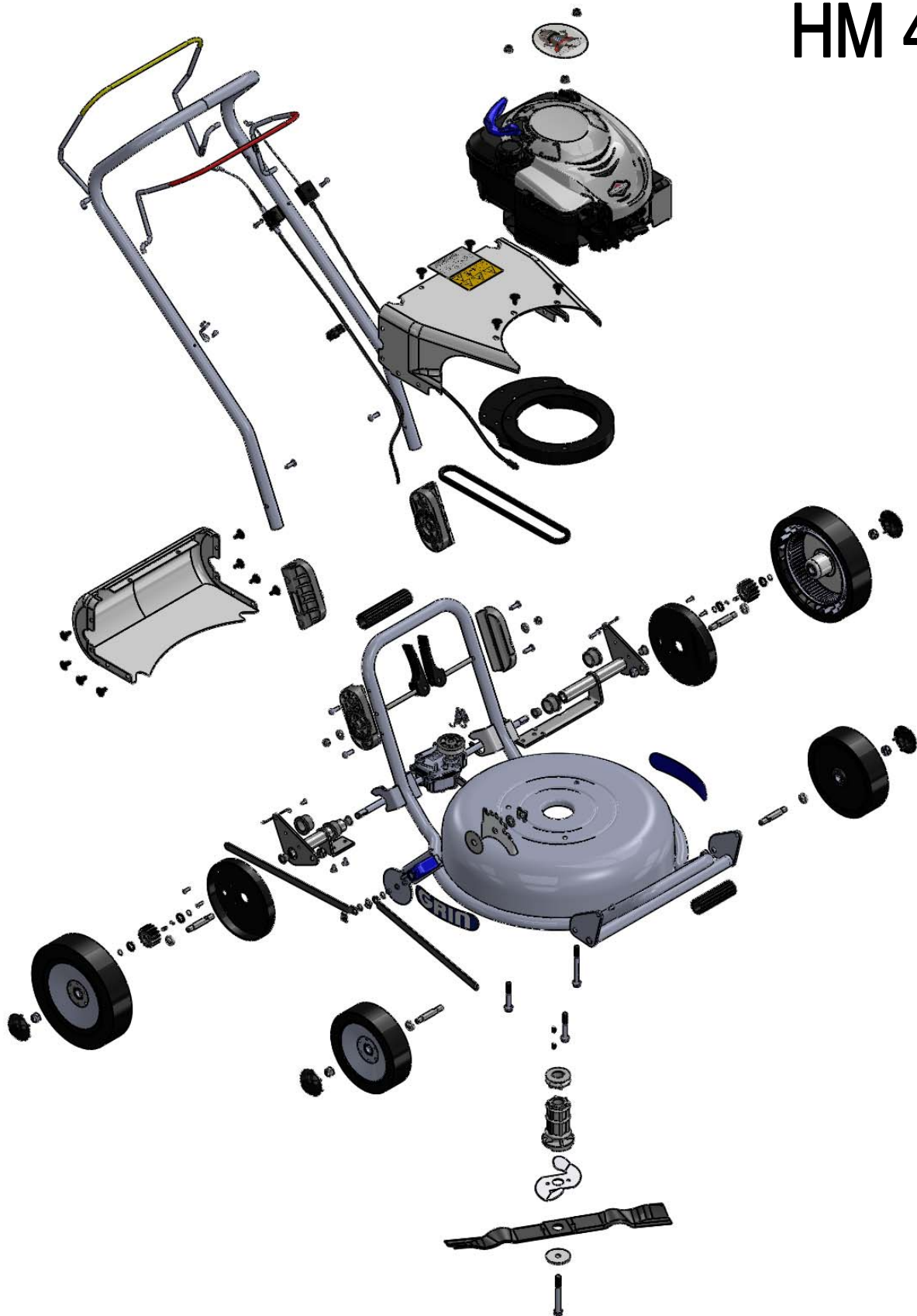
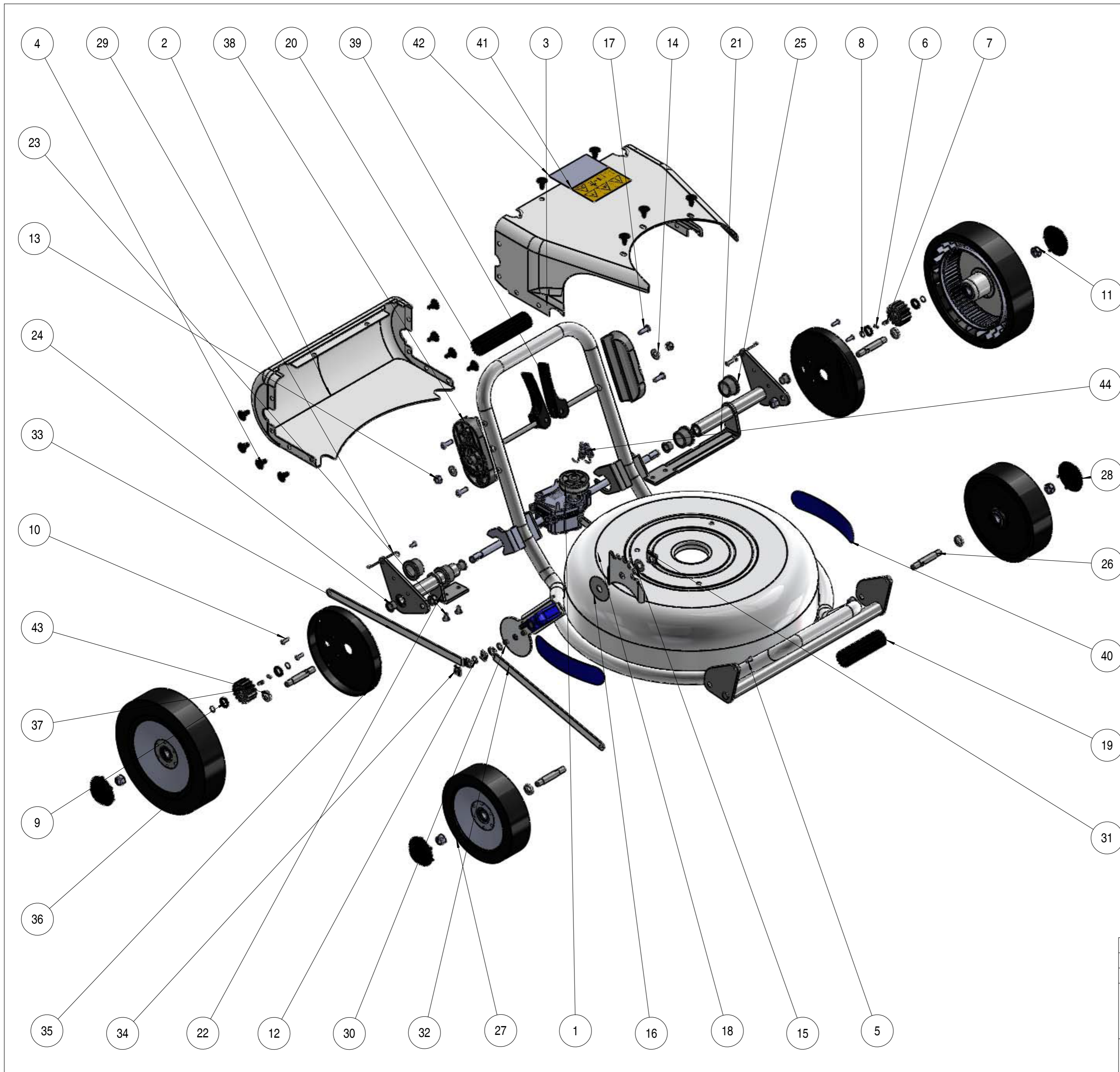


HM 46A

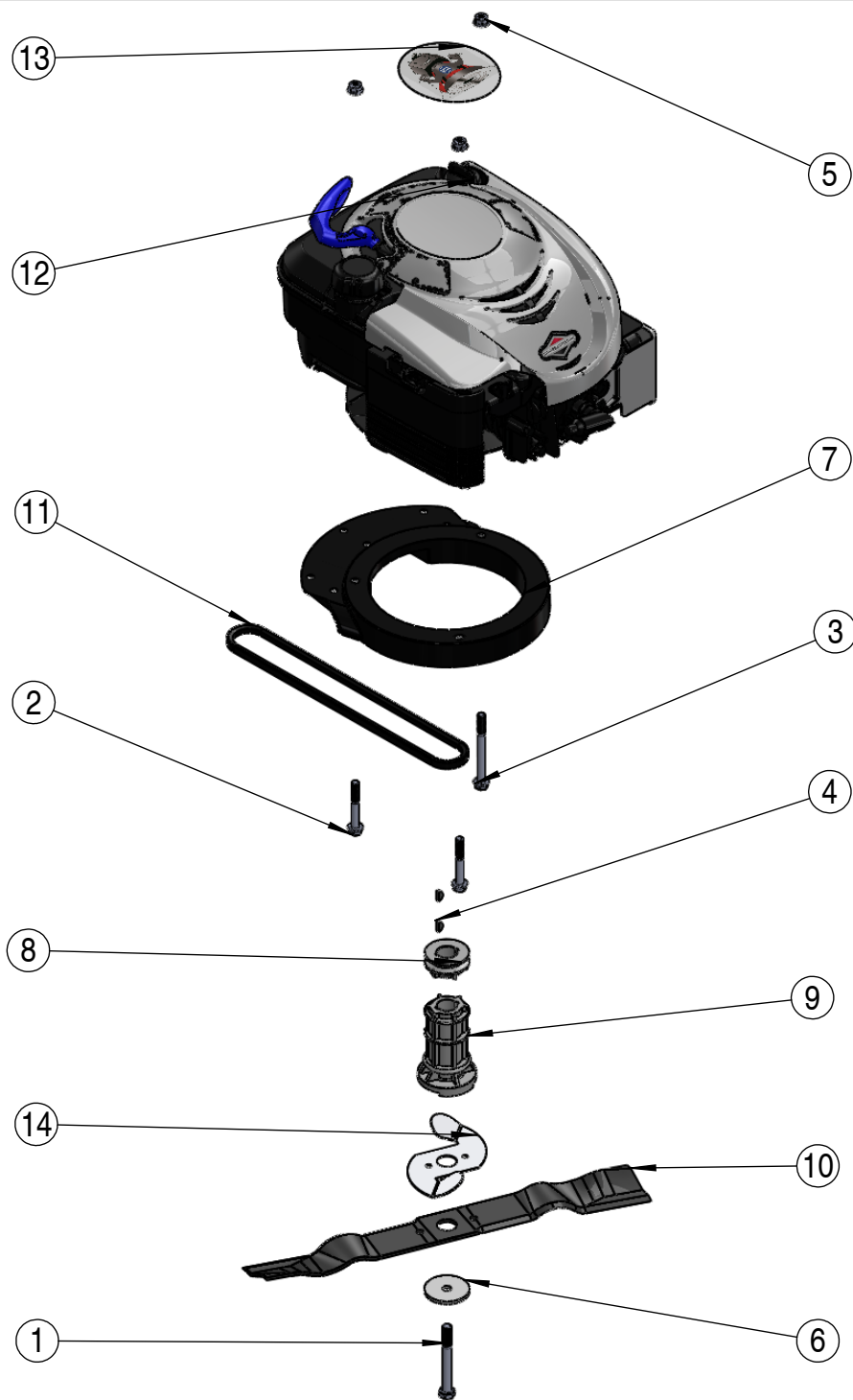


	Nome	Data	 GRIN s.r.l. <small>Via delle Industrie n°13 23896 Sirtori (LC) - ITALY Tel. +39 039 955166 Fax. +39 039 8990082 Numero Verde 800.54.38.58 www.mygrin.it - info@mygrin.it</small>		
Disegnato	Riva	07/03/2012			
Controllato	Fumagalli	07/03/2012	Materiale: _____ Tr. Superficiale: _____ Codice: _____ Scala: 1:12 Formato: A4 Foglio 1 di 1		
A meno che non diversamente specificato le dimensioni sono espresse in mm . Quote senza indicazioni di tolleranza in accordo con la normativa ISO DIN 2768 mK . Proprietà della GRIN s.r.l. E' vietato a termini di legge l'uso, la duplicazione e la costruzione di quanto rappresentato.					



Ref.	Code	Titel	N°
1	PRT-0135	Radantrieb mono HM46A / HM53A	1
2	PRT-0060	Getriebeabdeckung hinten	1
3	PRT-0058	Getriebeabdeckung oben	1
4	PRT-0150	Einsätze Antriebsabdeckung	13
5	PRT-0174	Blindniet hochfest 4.8X13.5	2
6	PRT-0159	Feder Ritzel 0,5x4,5x7,5	2
7	PRT-0157	Passfeder Ritzel 14X5X3Passfeder Ritzel ISO 773A 5X3X14 Edelstahl 302	2
8	PRT-0156	Sicherungsring A12 DIN 471	4
9	PRT-0145	U-scheibe Ritzel 12X20X3 Gummi	4
10	PRT-0173	Blindniet 4.8X14	5
11	PRT-0172	Radselfstsperrendemutter M10 Selbstsichernde Sechskantmutter DIN985 M10 rad	8
12	PRT-0148	Kunststoff U-scheibe 8.1X14.1X1	2
13	PRT-0170	Sechskantmutter DIN985 M8	2
14	PRT-0149	U-scheibe Holmhöheverstellung	2
15	PRT-0146	Kunststoff U-scheibe 12X24X1.3	1
16	PRT-0147	Kunststoff U-scheibe 12.8X50X0.5	1
17	PRT-0176	Blindniet hochfest 6.5X20	4
18	ASM-0002	Gehäuse HM46A/PM46	1
19	PRT-0074	Schwarze Kunststoff-Rohrabdeckung 25 x 100	1
20	PRT-0075	Schwarze Kunststoff-Rohrabdeckung 25 x 130	1
21	ASM-0017	Hinterachse links HM46A	1
22	ASM-0013	Hinterachse rechts HM46A/PM46	1
23	PRT-0175	Blindniet hochfest 6.5X14	2
24	PRT-0141	Buchse GFM 1214-12	4
25	PRT-0139	Buchse M250 MFM 2532-20	4
26	PRT-0154	Radbolzen	4
27	PRT-0070	Rad 180X55	2
28	PRT-0073	Radhaube	4
29	PRT-0151	Grasabstreifer	2
30	ASM-0007	Schnitthöheverstellung-Hebel	1
31	PRT-0152	Clip Höheverstellungshebel	1
32	PRT-0062	Vorderer Stab Schnitthöheverstellung HM46/HM46A/PM46	1
33	PRT-0063	Hinterer Stab Schnitthöheverstellung HM46A/PM46	1
34	PRT-0153	Clip Höheverstellungshebel klein	2
35	PRT-0072	Radabdeckung	2
36	PRT-0071	Rad 235X55	2
37	PRT-0160	Ritzel	2
38	PRT-0092	Aluminum Holmhönverstellung innen	2
39	ASM-0031	Exenterhebel HM/PM komplett	2
40	PRT-0183	Klebstoff Grin	2
41	PRT-0180	Sicherheitsaufkleber	1
42	PRT-0185	Seriennumeraufkleber	1
43	PRT-0143	Radbolzenscheibe 13X20X3.5	4
44	PRT-0158	Feder Gehäuse-Radantrieb	2

Disegnato	Riva	05/04/2012	
Controllato	Fumagalli	05/04/2012	
A meno che non diversamente specificato le dimensioni sono espresse in mm.			Descrizione: HM46A - Gehäuse
Quote senza indicazioni di tolleranza in accordo con la normativa ISO DIN 2768 mK.			Materiale: _____ Tr. Superficiale: _____
Proprietà della GRIN s.r.l. E' vietato a termini di legge l'uso, la duplicazione e la costruzione di quanto rappresentato.			Codice: Scala: 1:5 Formato: A2 Foglio 1 di 1



Ref.	Code	Titel	N°
1	PRT-0167	Messerschraube TE UNF 3/8 x 3"1/2	1
2	PRT-0164	Schraube DIN 6921 M8X60 Motor	2
3	PRT-0165	Schraube DIN 6921 M8X90 Motor	1
4	PRT-0155	Passfeder 4x6,5 DIN 6888	2
5	PRT-0171	Sechskantmutter DIN6927 M8 Motor	3
6	PRT-0144	Scheibe 10x50x4	1
7	ASM-0008	Motorring mit Buchsen	1
8	ASM-0012	Blade Adaptor PM - Scheibe	1
9	ASM-0012	Blade Adaptor PM - Blade Adaptor	1
10	PRT-0129	Messer 46 cm	1
11	PRT-0111	Keilriemen Gates Hi Power MN Z29 10x730li 755lp HM46A/PM46	1
12	PRT-0115	Motor B&S SR675	1
13	PRT-0277	Mascotteaufkleber	1
14	PRT-0132	Turbodisk	1

	Nome	Data
Disegnato	Riva	05/04/2012
Controllato	Fumagalli	05/04/2012

A meno che non diversamente specificato le dimensioni sono espresse in mm.

Quote senza indicazioni di tolleranza in accordo con la normativa ISO DIN 2768 mK.

Proprietà della GRIN s.r.l.
E' vietato a termini di legge l'uso, la duplicazione e la costruzione di quanto rappresentato.



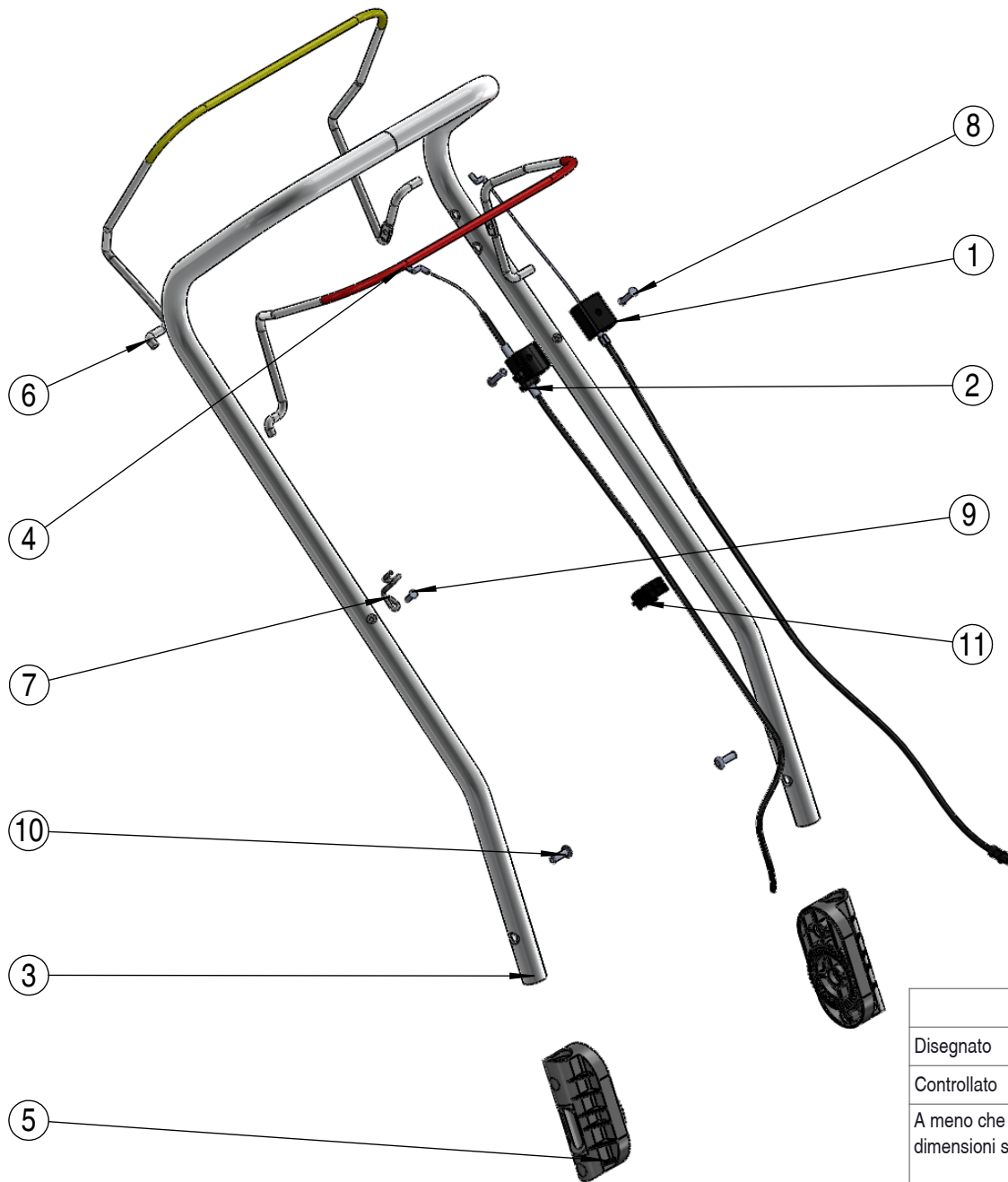
GRIN s.r.l.
Via delle Industrie n°13
23890 Sirtori (LC) - ITALY
Tel. +39 039 965198
Fax. +39 039 9990082
Numero Verde 800.54.38.58
www.mygrin.it - info@mygrin.it

Descrizione:
HM46A - Schnittsystem

Materiale: _____ Tr. Superficiale: _____

Codice: _____

Scala: 1:8 Formato: A4 Foglio 1 di 1



Ref.	Code	Titel	N°
1	PRT-0097	Kabel Motorbremse	1
2	PRT-0098	Kabel Radantrieb	1
3	PRT-0085	Führungsholm HM/PM	1
4	PRT-0095	Roter Hebel (Motorbremse)	1
5	PRT-0091	Aluminum Holmhönverstellung aussen	2
6	PRT-0096	Gelber Hebel (Radantrieb)	1
7	PRT-0100	Kabelhalter Zündung	1
8	PRT-0177	Blindniet 5X30	2
9	PRT-0173	Blindniet 4.8X14	1
10	PRT-0176	Blindniet hochfest 6.5X20	2
11	PRT-0102	Kunststoff Kabelhalter	1

	Nome	Data
Disegnato	Riva	05/04/2012
Controllato	Fumagalli	05/04/2012
A meno che non diversamente specificato le dimensioni sono espresse in mm.		
Quote senza indicazioni di tolleranza in accordo con la normativa ISO DIN 2768 mK.		
Proprietà della GRIN s.r.l. E' vietato a termini di legge l'uso, la duplicazione e la costruzione di quanto rappresentato.		



GRIN s.r.l.
Via delle Industrie n°13
23890 Sirtori (LC) - ITALY
Tel. +39 039 955199
Fax. +39 039 9990082
Numero Verde 800.54.38.58
www.mygrin.it - info@mygrin.it

Descrizione: HM46A - Führungsholm

Materiale:	Tr. Superficiale:	
Codice:		
Scala: 1:7	Formato: A4	Foglio 1 di 1